

# MANUAL DEL PROPIETARIO

## SKIMMER WC & SV



LA MEJOR MARCA

### INTRODUCCIÓN

Los skimmer generan un flujo superficial del agua en la piscina, recogiendo las impurezas flotantes, dejando la superficie del agua libre de hojas, insectos, aceite, cabellos y todo tipo de residuos.

La limpieza del fondo de la piscina también puede hacerse a través del skimmer, utilizándose la tapa adaptadora, con lo cual no es necesario la instalación de una línea independiente para aspiración.

### IMPORTANTE

Lea con atención este manual del propietario antes de instalar el skimmer. Este producto fue cuidadosamente inspeccionado y embalado en la fábrica. Cualquier daño que Ud. observe es de entera responsabilidad del transporte, a quien debe ser hecho el reclamo correspondiente si procede.

### DESCRIPCIÓN

Los skimmer son construidos en resina termoplástica ABS. Tienen un cesto colector o canastillo plástico altamente resistente con aberturas de 4,8 mm. para impedir que las impurezas de mayor tamaño lleguen a la bomba o al filtro. Los modelos de skimmer son:

SERIE	CAUDALES M3/H	VAR. NIVEL DEL AGUA CM.	APLICACIÓN	CANTIDAD PISCINAS RESIDENC.	CANTIDAD PISCINAS PUBLICAS
WC	1,1 a 11	11	PISCINA CONCRETO	1 c/72 M2 SUP. AGUA	1 c/50M2 SUP. AGUA
SV	1,1 a 6,6	10	PISC.VINIL o FIBRA o CONCRETO	1C/72 M2 SUP. AGUA	NO APLICABLE

Para superficies mayores a 72 m<sup>2</sup> si bien es cierto el Reglamento de Piscinas especifica la construcción de un rebosadero, se sugiere plantear a la autoridad sanitaria local (S.N.S.) la autorización para utilizar skimmer (1 cada 50 m2 de superficie) solución ampliamente adoptada en varios países como: U.S.A., México, Brasil y otros por tratarse de una solución más segura, confiable e higiénica.

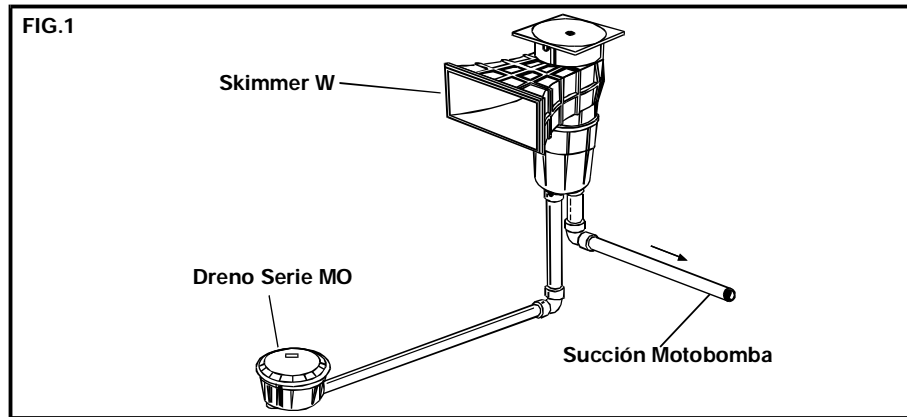
- U.S.A. : National Sanitation Foundation Standard N° 50, sección 8.
- BRASIL : Asoc. Nacional Brasileira de Normas NBR. 10339.
- MÉXICO : Instituto Nacional de Piscinas T-4.

### INSTALACIÓN

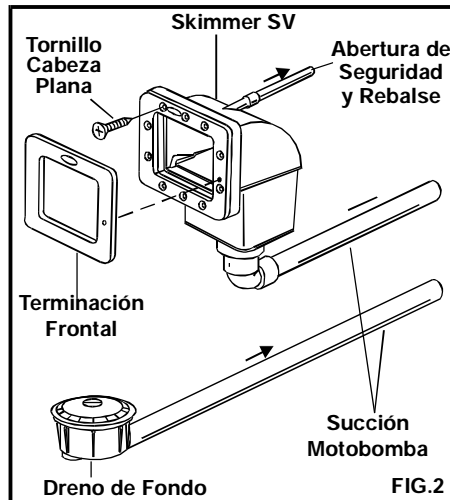
Los skimmer deben ser ubicados en sentido frontal de la dirección del viento, de modo que éste ayude a dirigir las impurezas flotantes hacia la boca del skimmer. Debe considerarse además el formato de la piscina y el esquema de circulación del agua en su interior (ubicación de dispositivos de retorno y drenaje de fondo).

**PISCINAS CON 1 SKIMMER:** SERIE W: En piscinas con filtros hasta CF22 se puede conectar el drenaje de fondo al skimmer y éste a la succión de la bomba del filtro (fig.1). Para piscinas que requieren filtros mayores al CF22 debe considerarse línea de drenaje de fondo exclusiva v

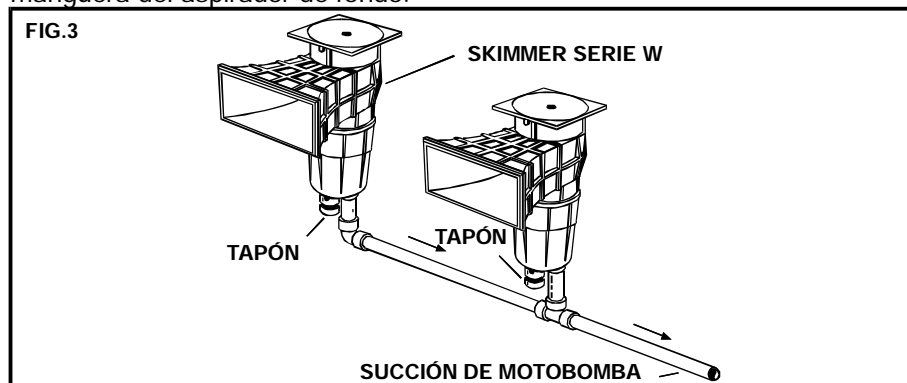
línea para aspiración de fondo.



SERIE SV: Skimmer es conectado a la succión de la bomba y si se utiliza drenó de fondo éste también deberá ser conectado a la succión de la bomba (fig.2). No se requiere línea de aspiración de fondo, ya que la manguera del aspirador puede ser conectada al skimmer por medio de la tapa adaptadora del aspirador.



**PISCINAS CON MÁS DE 1 SKIMMER:** Los skimmer son conectados entre sí y a la succión de la bomba, debiendo colocarse tapones en las conexiones mostradas en la figura 3; además es necesario instalar una línea de aspiración para posibilitar la conexión de la manguera del aspirador de fondo.



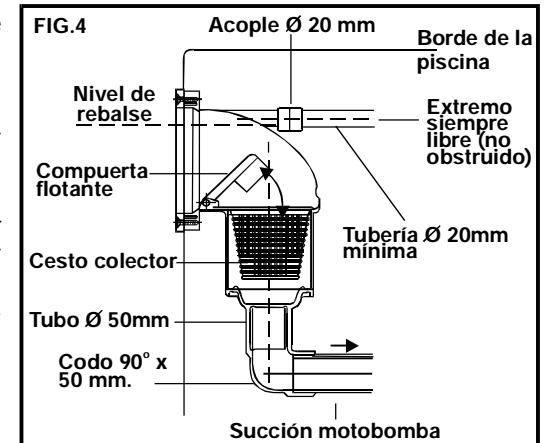
## TUBERÍA

Las conexiones de los skimmer son adecuadas para tubería PVC cementar de 50 mm. de diámetro.

Cuando varios skimmer W estuvieran conectados entre sí especifique el diámetro de la tubería de acuerdo con el caudal previsto para cada tramo de tubería, de modo que la velocidad del agua no exceda 1,8 m/seg. en la tubería. Como referencia considere un caudal de 9m<sup>3</sup>/hora para cada skimmer.

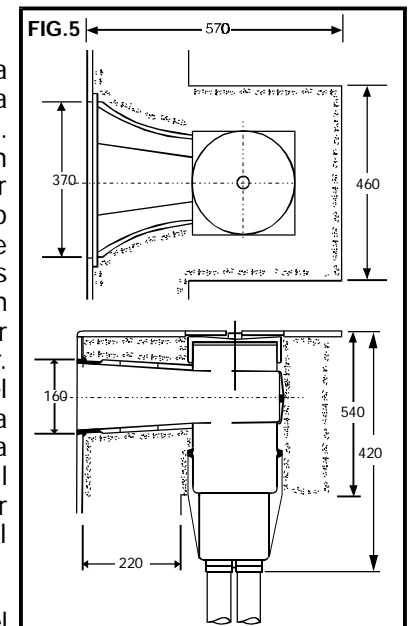
El skimmer SV posee en su parte superior una abertura horizontal con diámetro externo de 20 mm. Esa abertura nunca debe ser obstruida para evitar que algún bañista quede atrapado por la succión de la bomba al intentar bloquear la boca del skimmer con el cuerpo.

Esa abertura puede ser usada como rebalse del exceso de agua de la piscina instalando una tubería según se muestra en figura 4.



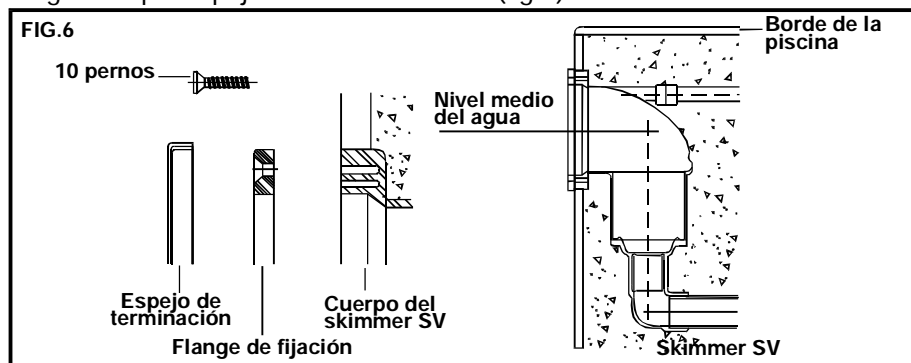
## PISCINAS DE CONCRETO

**1.- SKIMMER W:** Cubra la boca y la abertura superior del skimmer para proteger su interior durante la construcción. Posicione el skimmer y estructure con fierro y concreto de 10 cm. de espesor alrededor de todo el skimmer. El concreto debe ser aplicado en condiciones que aseguren buena adherencia de los nervios exteriores del skimmer. No compacte en forma exagerada el concreto para evitar deformaciones del cuerpo del skimmer. Deje el frente del skimmer fuera del concreto lo suficiente para permitir la aplicación de impermeabilización y la terminación definida (cerámica, pintura). El centro de la boca del skimmer deberá estar localizado de 14 a 19 cm. bajo el nivel del borde terminado de la piscina (fig.5).



**2.- SKIMMER SV:** Cubra la boca del skimmer para proteger su interior y las perforaciones de la cara frontal durante la construcción. Posicione el skimmer y estructure con fierro y

concreto alrededor de todo el skimmer. El concreto debe ser aplicado en condiciones que aseguren buena adherencia. No compacte en forma exagerada el concreto para evitar deformaciones del cuerpo del skimmer. Deje el frente del skimmer fuera del concreto lo suficiente para permitir la aplicación de impermeabilizante y terminación definida. Al finalizar la piscina monte el flange de fijación con los 10 pernos de cabeza plana y luego coloque espejo terminación frontal (fig.6).

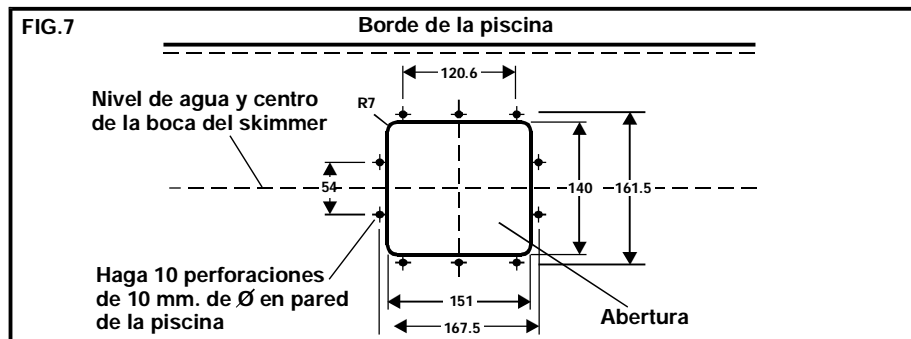


## MARCO SUPERIOR DE PISO Y TAPA CIRCULAR SKIMMER W

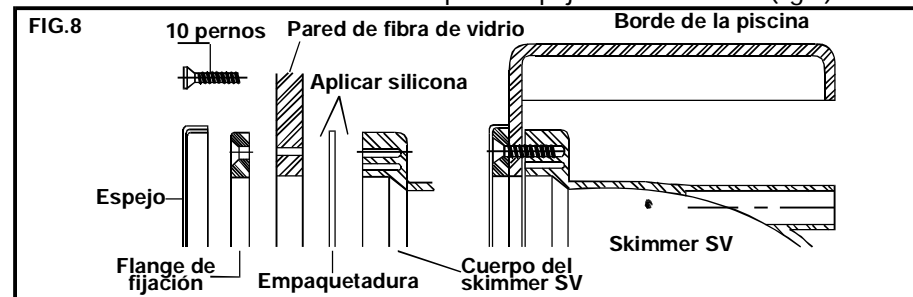
El marco superior es cuadrado y con superficie antideslizante, permite 50 mm. de ajuste vertical, lográndose una adaptación perfecta a todo tipo de borde. La tapa es removible y permite fácil acceso a la compuerta flotante, canastillo y regulador de flujo. Para colocar la tapa circular, inclínala y encájela en la lengüeta del marco superior. Fíjela girando el seguro indicado para evitar que movimientos excesivos del agua puedan removerla desde el marco superior. Para retirar la tapa circular retire seguro y levántela desde el orificio central.

## PISCINAS EN FIBRA DE VIDRIO

**SKIMMER SV:** Marque la posición de la abertura y las perforaciones en la pared de la piscina usando el flange de fijación del skimmer SV como plantilla. Haga la abertura rectangular y las 10 perforaciones de 6 mm. de diámetro para los tornillos de fijación del skimmer (vea fig. 7).

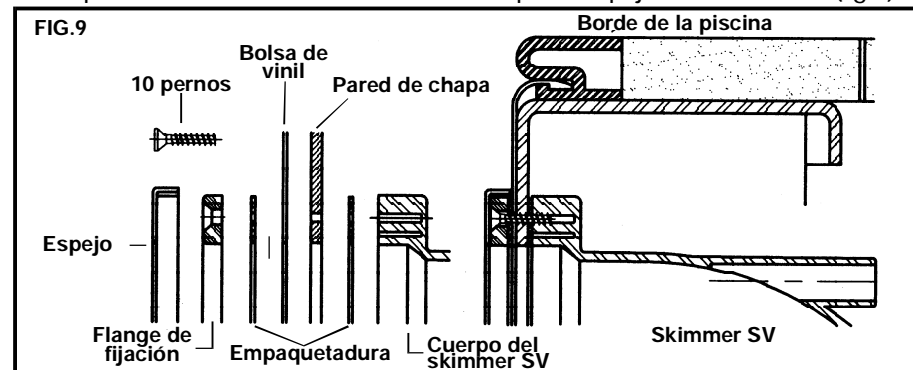


Verifique que el área exterior alrededor de la abertura rectangular esté lisa y plana. Coloque el flange de fijación con ayuda de los tornillos. Aplique silicona en contorno externo de la abertura rectangular. Encaje la empaquetadura en los tornillos. Aplique silicona en flange del skimmer SV y móntelo a continuación de la empaquetadura. Ajuste las perforaciones de la cara frontal del skimmer con los tornillos y apriételes. Limpie el exceso de silicona del interior del skimmer. Coloque el espejo de terminación (fig.8).



## PISCINAS DE VINIL

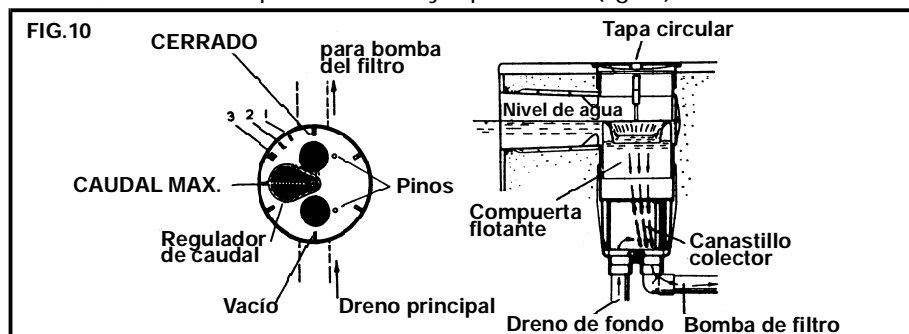
**1.- SKIMMER SV:** Instalar recubrimiento de vinil. Llenar la piscina con agua hasta 5 a 10 cm. abajo del skimmer. Colocar empaquetadura y flange fijación en su posición y perforar el vinil colocando los 10 tornillos de cabeza plana, colocar la 2ª empaquetadura en los tornillos por el lado externo de la pared de la piscina. Ajuste las perforaciones de la cara frontal del skimmer con los tornillos y apriételes. Con un cuchillo cartonero corte el recubrimiento de vinil correspondiente a la boca del skimmer. Coloque el espejo de terminación (fig.9).



## OPERACIÓN

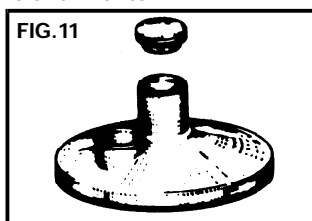
**SKIMMER W:** 1º es necesario ajustar el caudal del skimmer, para lo cual retire tapa circular, limitador compuerta flotante, cesto colector para tener acceso al regulador de caudal que está ubicado en el fondo del skimmer. Ajuste el regulador de caudal en la posición caudal máximo (fig.10) si la piscina tiene un solo skimmer. Si la instalación fuera combinada, es decir, (dreno, skimmer, bomba) el caudal será automáticamente dividido entre el skimmer (70% y el dreno de fondo 30%). Si la piscina posee 2 o más skimmer coloque el regulador de caudal en posiciones 1, 2 o 3 según fuese necesario para ajustar y equilibrar los caudales de los skimmers. Ponga el cesto colector, compuerta

flotante, limitador compuerta flotante y tapa circular (fig.10).

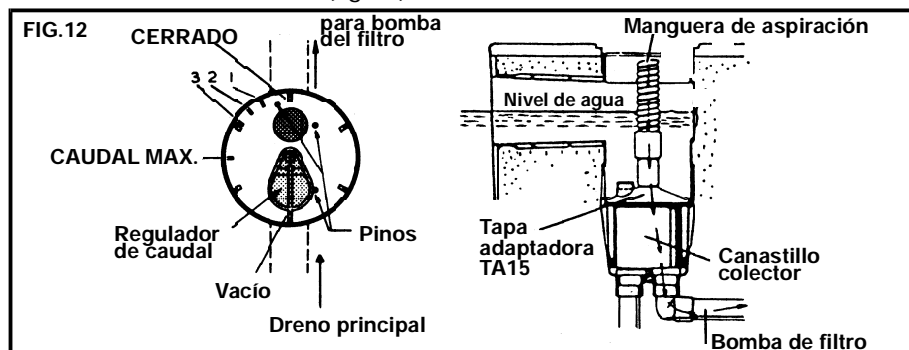


El limitador de la compuerta flotante tiene 2 funciones: impide que movimientos muy violentos del agua hagan golpear la compuerta flotante contra la tapa circular y evita que la compuerta flotante quede inmovilizada cuando el nivel del agua esté por sobre la boca del skimmer. Recuerde efectuar con frecuencia la limpieza del cesto colector para evitar que exceso de suciedad reduzca el caudal por el skimmer y perjudique su funcionamiento.

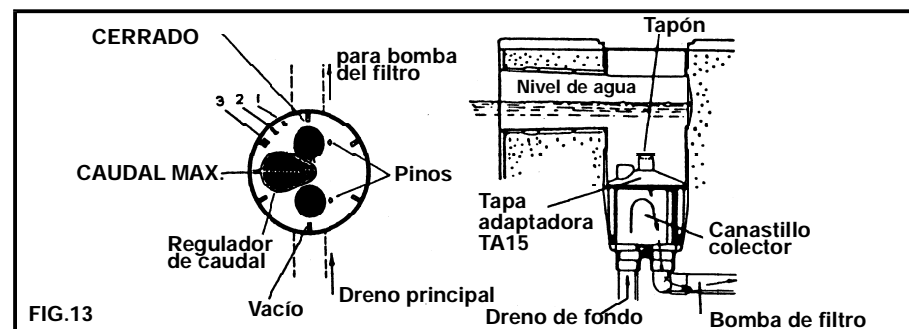
**TAPA ADAPTADORA TA 15 P/SKIMMER W (fig.11):** Incluida en skimmer, permite la conexión del aspirador de fondo al skimmer y también el drenaje de la piscina en instalaciones combinadas (skimmer, drenaje, bomba).



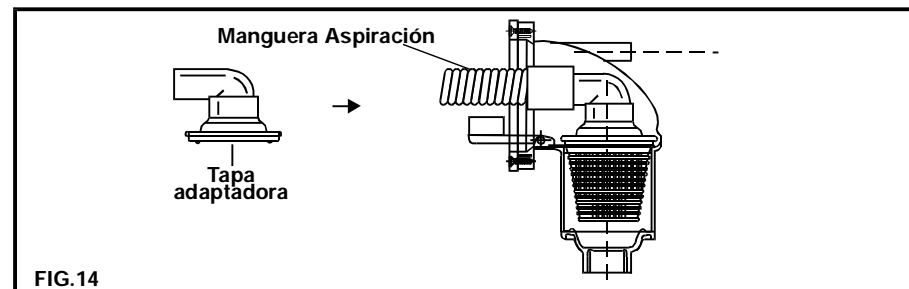
**ASPIRACIÓN DE FONDO:** Retire la tapa circular, el limitador de la compuerta flotante y el cesto colector. Ajuste el regulador de caudal en posición VACIO y coloque el cesto colector. Acople la manguera del aspirador en la tapa adaptadora del aspirador y colóquela encima del cesto colector. (fig.12)



**DRENAJE:** Si fuese necesario vaciar totalmente la piscina con instalación combinada (skimmer, drenaje, bomba) proceda como sigue: retire tapa circular, limitador de compuerta, compuerta flotante y cesto colector. Ajuste el regulador de caudal en posición caudal máximo y coloque el cesto colector. Ponga tapón en abertura central de la tapa adaptadora del aspirador y colóquela sobre el



2.- SKIMMER SV: Coloque el cesto y la compuerta en el interior del skimmer y empuje el cesto hasta fijarlo (fig.14). Ajuste el nivel del agua en interior de la piscina aproximadamente en la mitad de la altura de la boca del skimmer. Accione la bomba del filtro. Para limpiar el cesto remuévalo levantando su parte frontal para soltarlo. Recuerde efectuar frecuentemente la limpieza del cesto para evitar que el exceso de suciedad reduzca el caudal por el skimmer y perjudique su funcionamiento. Para utilizar el aspirador de fondo, el nivel mínimo de agua debe estar por encima de la línea media de la boca del skimmer. Acople la manguera en la tapa adaptadora y colóquela encima del cesto colector (fig.14). Sólo es posible retirar la tapa adaptadora del aspirador con la bomba desenergizada.



**JACUZZI CHILE S.A.**

Camino a Melipilla N° 6843

Cerrillos, Santiago - Chile - CP 7270677

Fono: 56 - 2 - 5575408 / Fax: 56 - 2 - 5576243

e-mail: jacuzzi@jacuzzi.cl - www.jacuzzi.cl

